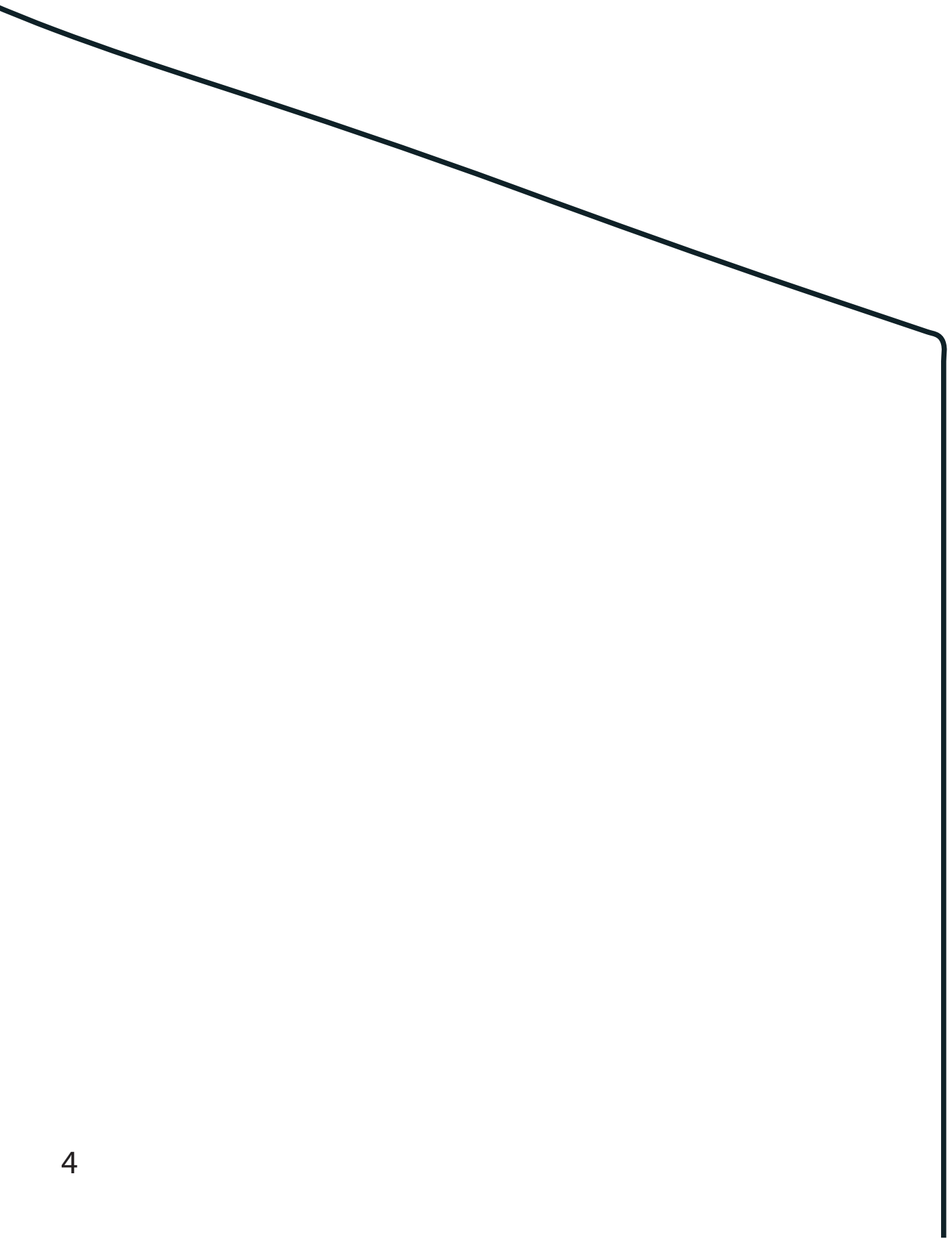
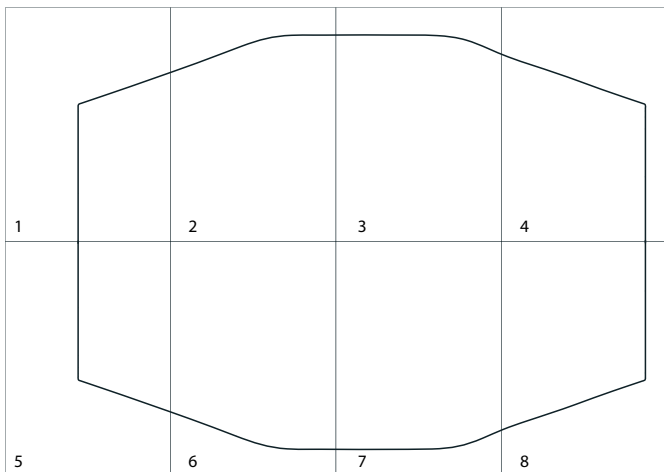
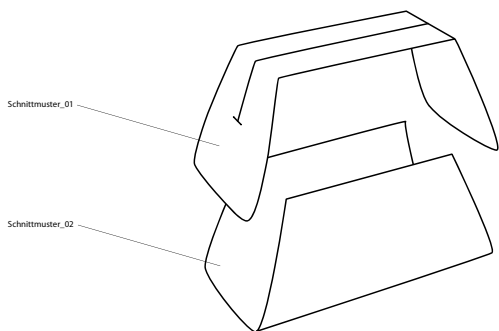


Schnittmuster\_02









- Schnittmuster\_02 für 28" Fahrradmantel
- einzelne Seiten Stoss an Stoss zusammenkleben

viel Spaß :: dan pearlman





